

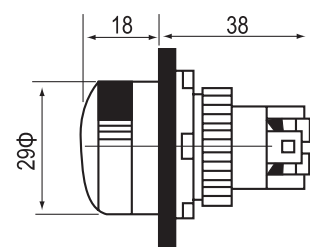
Os Sinaleiros Lukma estão disponíveis em diversas opções de cores e modelos para atender aos mais diversos tipos de aplicações.

INFORMAÇÕES GERAIS

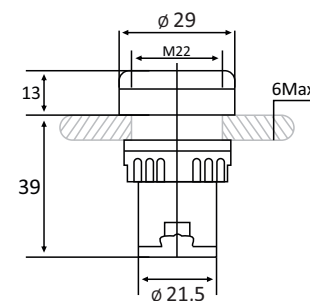
Grau de Proteção IEC60529	Frontal	IP65
	Terminais	IP20
Tensão de impulso Uimp		25kV/minuto
Resistência de Isolamento		2mΩ
Consumo mA		< 20mA
Proteção contra choques elétricos		Classe I
Suportabilidade a vibração (Frequência)		2 à 80Hz
Suportabilidade a impacto		0,7g/N
Grau de poluição		3 (ambiente industrial)
Categoria de sobretensão		III
Tratamento de proteção		TH
Durabilidade em Temperatura ambiente de 25°C		> 30.000 hrs
Intensidade do LED		> 60cd/cm ²
Temperatura ambiente		-25°C a +55°C
Umidade relativa do ar		=98%
Seção dos condutores	Frontal	1x0,22mm ²
	Terminais	2x1,5mm ²
Torque nos terminais		1 a 1,2Nm
Invólucro		Polycarbonato

CARACTERÍSTICAS E DIMENSÕES (MM)

Sinaleiro LED Linha LK6 - 22mm					
Código	16032	16033	16034	16035	16036
Cor	Vermelho	Verde	Amarelo	Branco	Azul
Voltagem	220V	220V	220V	220V	220V

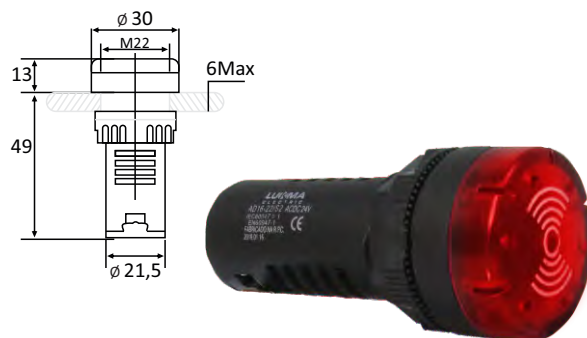


Sinaleiro LED Linha LK6 - 22mm					
Cor	Vermelho	Verde	Amarelo	Branco	Azul
Voltagem	12V - 24V - 110V - 220V				

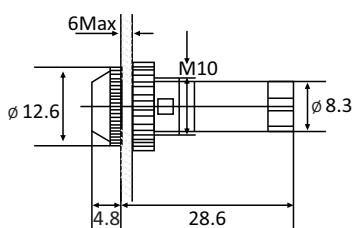


CARACTERÍSTICAS E DIMENSÕES (MM)

Sinaleiro Sonoro LED - 22mm		
Código	16021	16054
Cor	Vermelho	Vermelho
Voltagem	220V	24V



Sinaleiro Olho de Boi - Com Rabicho					
Cor	Vermelho	Verde	Amarelo	Branco	Azul
Voltagem	24V - 127V - 220V				
Cabo	195mm				



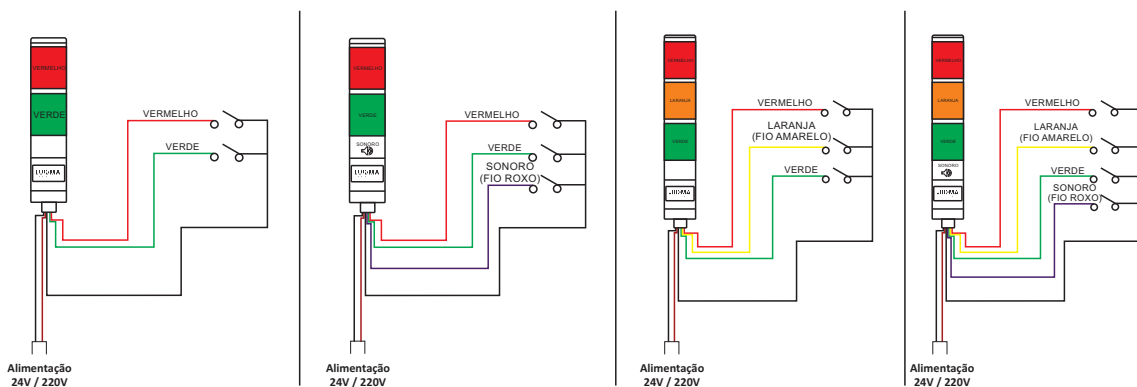
SINALEIRO TOPO

Os Sinaleiros Topo Lukma foram desenvolvidos principalmente para monitorar o funcionamento e os processos de maquinas e equipamentos a longa distância através de sinalização visual e sonora.

INFORMAÇÕES GERAIS

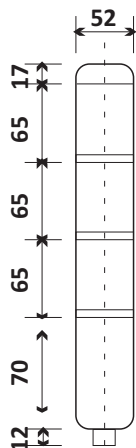
CÓDIGO	MODELO	TENSÃO	COR	ILUMINAÇÃO	CONFIGURAÇÃO	INSTALAÇÃO
16038	LK-T5IP	220V		INCAND.	Intermitente ou contínuo	LATERAL
16039	LK-T5IP	220V		INCAND.	Intermitente ou contínuo	BASE
16040	LK-T5LP	220V		LED	Intermitente ou contínuo	LATERAL
16041	LK-T5LP	220V		LED	Intermitente ou contínuo	BASE
16042	LK-T5LPS	220V		LED	Sonoro, Intermitente ou contínuo	LATERAL
16043	LK-T5LPS	220V		LED	Sonoro, Intermitente ou contínuo	BASE
16044	LK-TL5LP	220V		LED	Intermitente ou contínuo	BASE
16045	LK-TL5LPS	220V		LED	Sonoro, Intermitente ou contínuo	BASE
16046	LK-T5IP	24VCA		INCAND.	Intermitente ou contínuo	LATERAL
16047	LK-T5IP	24VCA		INCAND.	Intermitente ou contínuo	LATERAL
16048	LK-T5LP	24VCA		LED	Intermitente ou contínuo	LATERAL
16049	LK-T5LP	24VCA		LED	Intermitente ou contínuo	LATERAL
16050	LK-T5LPS	24VCA		LED	Sonoro, Intermitente ou contínuo	LATERAL
16051	LK-T5LPS	24VCA		LED	Sonoro, Intermitente ou contínuo	LATERAL
16052	LK-TL5LP	24VCA		LED	Intermitente ou contínuo	BASE
16053	LK-TL5LPS	24VCA		LED	Sonoro, Intermitente ou contínuo	BASE

CARACTERÍSTICAS TÉCNICAS



DIMENSÕES (MM)

FIXAÇÃO LATERAL



FIXAÇÃO BASE

