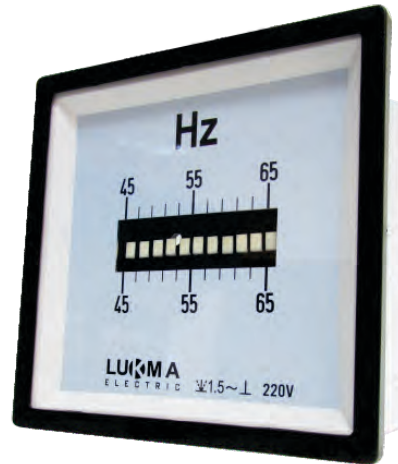


## FREQUENCÍMETRO ANALÓGICO

Aparelho utilizado para medir a frequência de sinal eletrônico durante um período de tempo (segundos) para auxílio em diversas aplicações industriais.

### INFORMAÇÕES GERAIS

|                         |                      |
|-------------------------|----------------------|
| Modelos                 | LK-R72 e LK-R96      |
| Escala de Leitura       | 45-65Hz Mola         |
| Classe de Exatidão      | 2,5%                 |
| Composição              | 220V                 |
| Operação                | Laminas Vibratórias  |
| Instalação              | Painel               |
| Posição                 | 90°                  |
| Visor                   | Vidro                |
| Moldura frontal         | Plástico preto       |
| Invólucro               | Termoplástico branco |
| Temperatura da operação | -10°C a +40°C        |
| Umidade relativa        | =75% (média)         |

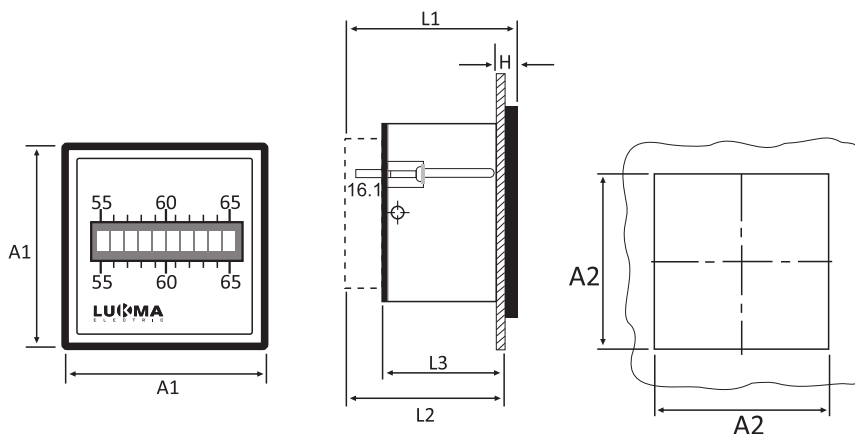


| REFERÊNCIA    | CLASSE DE EXATIDÃO | TAMANHO | ESCALA LEITURA  |
|---------------|--------------------|---------|---|
| QUAD. LK-R72  | 1.5%               | 72mm    | 45 - 47 - 49 - 51 - 53 - 55<br>57 - 59 - 61 - 63 - 65 |
| QUAD. LK -R96 | 1.5%               | 96mm    | 45 - 47 - 49 - 51 - 53 - 55<br>57 - 59 - 61 - 63 - 65 |

| RECORTE DO PAINEL |              |
|-------------------|--------------|
| FREQUENCÍMETRO    | RECORTE (mm) |
| FREQ. QUAD. 72x72 | 68x68        |
| FREQ. QUAD. 96x96 | 92x92        |

### DIMENSÕES (MM)

| MODELO | A1 | L1   | L2   | L3   | H   | A2   |
|--------|----|------|------|------|-----|------|
| LK-R72 | 72 | 65.4 | 59.4 | 43.5 | 5.7 | 66.5 |
| LK-R96 | 96 | 65.4 | 59.2 | 43.2 | 6.2 | 90   |



## FREQUENCÍMETRO DIGITAL

**FREQUÊNCÍMETRO:** O medidor de frequência utiliza medidas em hertz, a frequência de um circuito elétrico de 20 a 600 V AC.

### INFORMAÇÕES GERAIS

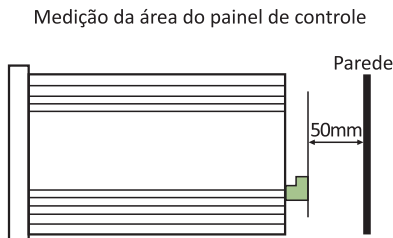
|                      |   |
|----------------------|---|
| Modelos              | LK-DP3 48 e LK-DP3 72                     |
| Alimentação          | 220VAC+10%                                |
| Faixa de Operação    | (0.9-1.1) x Un                            |
| Faixa de Frequência  | 60Hz                                      |
| Faixa de Medição     | 10-100Hz                                  |
| Faixa de Voltagem    | 100-450V~                                 |
| Categoria da Medição | CAT III                                   |
| Classe               | 1%+1digito [(10%-100%) x escala completa] |
| Temperatura Ambiente | -5°C + 50°C                               |
| Display              | LED Vermelho                              |



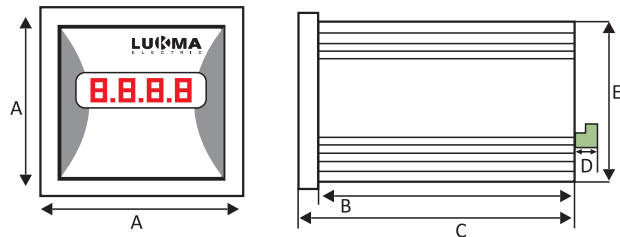
\*Verifique o rótulo do dispositivo para o valor adequado

### DIMENSÕES (MM)

| MODELO    | A  | B  | C  | D  | E  |
|-----------|----|----|----|----|----|
| LK-DP3 48 | 48 | 58 | 63 | 10 | 44 |
| LK-DP3 72 | 72 | 50 | 55 | 10 | 66 |



| RECORTE DO PAINEL |              |
|-------------------|--------------|
| FREQUENCÍMETRO    | RECORTE (mm) |
| FREQ. QUAD. 48x48 | 44x44        |
| FREQ. QUAD. 72x72 | 68x68        |



### ESQUEMA DE LIGAÇÃO

