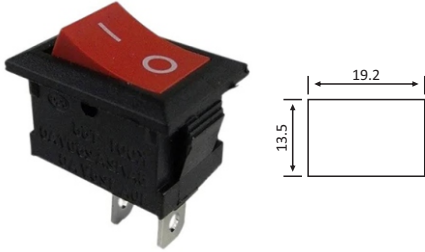


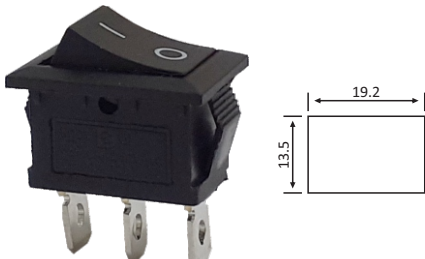
## CHAVES GANGORRA

As Chaves Gangorras Lukma são interruptores simples, usados para abrir ou fechar circuitos elétricos, como na abertura de redes, em tomadas e entradas de aparelhos eletrônicos e basicamente na maioria das situações que envolvem o ligamento ou desligamento de energia elétrica. Nossa linha dispõe de diversos modelos para se adequar a necessidade da aplicação.

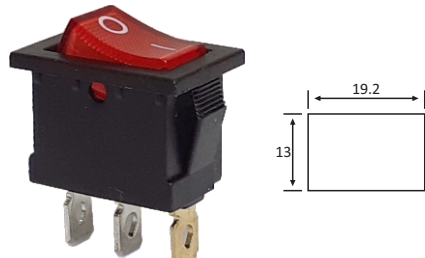
### DIMENSÕES



Código:	85001	85002
Cor:	Preto	Verm.
Modelo:	LK1-101 PQ	
Função:	ON - OFF	
Corrente:	6A - 250V	
Pinos:	2	
Temp. de trabalho:	-10°C a +70°C	

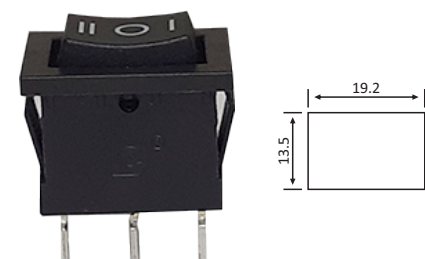


Código:	85003	85004
Cor:	Preto	Verm.
Modelo:	LK1-102 PQ	
Função:	ON - ON	
Corrente:	6A - 250V	
Pinos:	3	
Temp. de trabalho:	-10°C a +70°C	

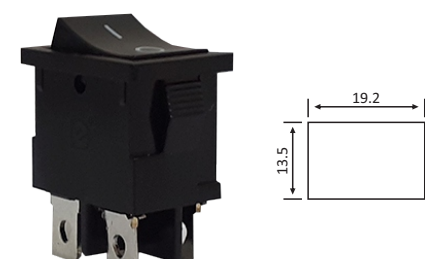


Código:	85005	85006	85007
Cor:	Verm.	Verde	Azul
Modelo:	LK1-2-101N PQ		
Função:	ON - OFF		
Corrente:	6A - 250V		
Pinos:	3		
Temp. de trabalho:	-10°C a +70°C		

Iluminado


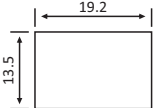
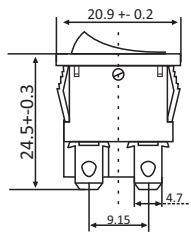
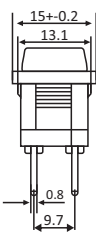


Código:	85008	
Cor:	Preto	
Modelo:	LK1-2-103	
Função:	ON - OFF - ON	
Corrente:	6A - 250V	
Pinos:	3	
Temp. de trabalho:	-10°C a +70°C	


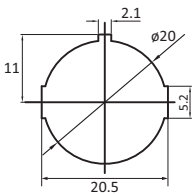
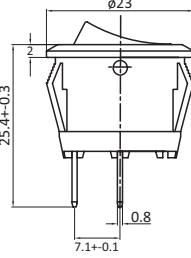
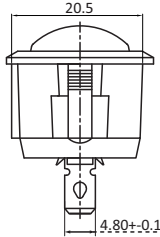


Código:	85009	
Cor:	Preto	
Modelo:	LK1-4-201 PEQ.	
Função:	ON - OFF	
Corrente:	6A - 250V	
Pinos:	4	
Temp. de trabalho:	-10°C a +70°C	


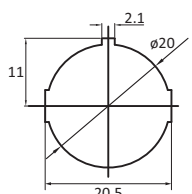
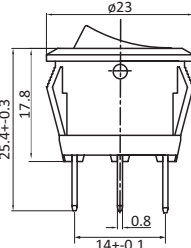
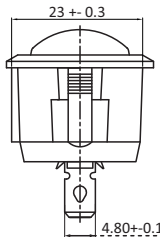
## DIMENSÕES


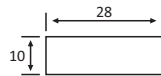
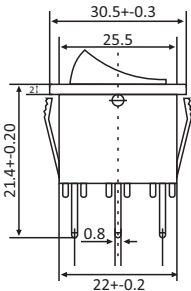
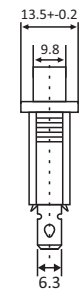
Código:	85010	85011	85012	Iluminado
Cor:	Verm.	Verde	Azul	
Modelo:	LK1-4-201N PQ			
Função:	ON - OFF			
Corrente:	6A - 250V			
Pinos:	4			
Temp. de trabalho:	-10°C a +70°C			


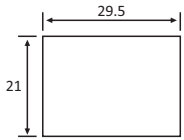
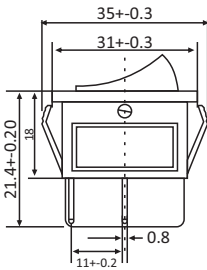
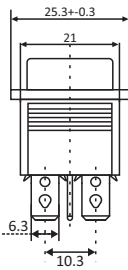
Código:	85013	85028
Cor:	Preto	Branco
Modelo:	LK1-5-101	
Função:	ON - OFF	
Corrente:	6A - 250V	
Pinos:	2	
Temp. de trabalho:	-10°C a +70°C	

Código:	85014	85015	85016	Iluminado
Cor:	Verm.	Verde	Azul	
Modelo:	LK1-5-101N			
Função:	ON - OFF			
Corrente:	6A - 250V			
Pinos:	3			
Temp. de trabalho:	-10°C a +70°C			


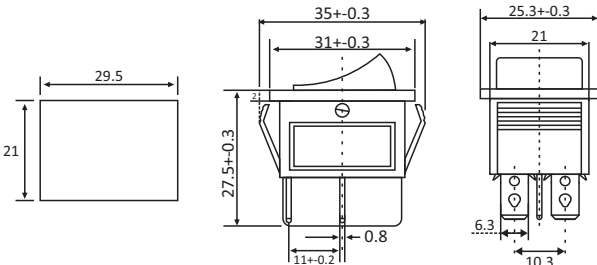





Código:	85017	85018	85027	Iluminado
Cor:	Verm.	Verde	Azul	
Modelo:	LK3-101N PQ			
Função:	ON - OFF			
Corrente:	15A - 250V			
Pinos:	3			
Temp. de trabalho:	-10°C a +70°C			


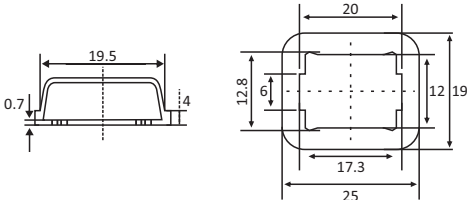





Código:	85019
Cor:	Preto
Modelo:	LK2-201 GD
Função:	ON - OFF
Corrente:	6A - 250V
Pinos:	4
Temp. de trabalho:	-10°C a +70°C


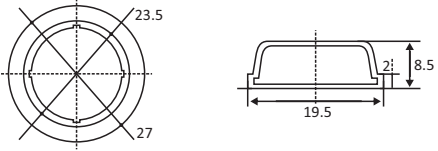
**DIMENSÕES**


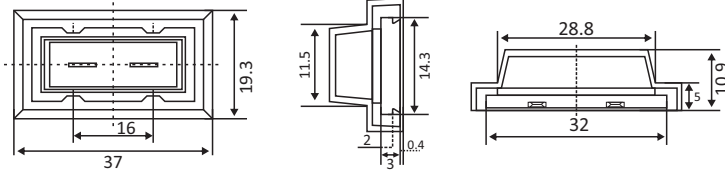
Código:	85020	85021	85022	Iluminado
Cor:	Verm.	Verde	Azul	
Modelo:	LK2-201N GD			
Função:	ON - OFF			
Corrente:	16A - 250V			
Pinos:	4			
Temp. de trabalho:	-10°C a +70°C			


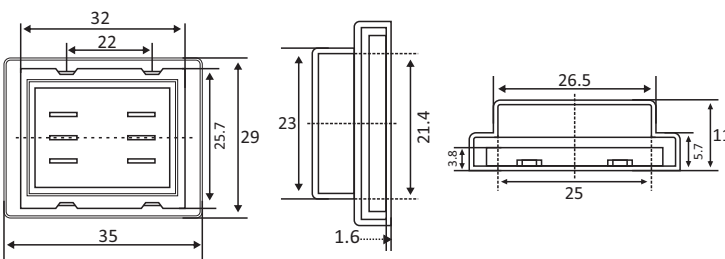
Capa para Chave Gangorra	
Código:	85023
Modelo:	LK2-201N
Formato:	Retangular
Compatib.:	LK1 PEQUENO

Capa para Chave Gangorra	
Código:	85024
Modelo:	LK2-201N
Formato:	Redondo
Compatib.:	LK1-5

Capa para Chave Gangorra	
Código:	85025
Modelo:	LK2-201N
Formato:	Retangular
Compatib.:	LK1-3

Capa para Chave Gangorra	
Código:	85026
Modelo:	LK2-201N
Formato:	Retangular
Compatib.:	LK2 Grande